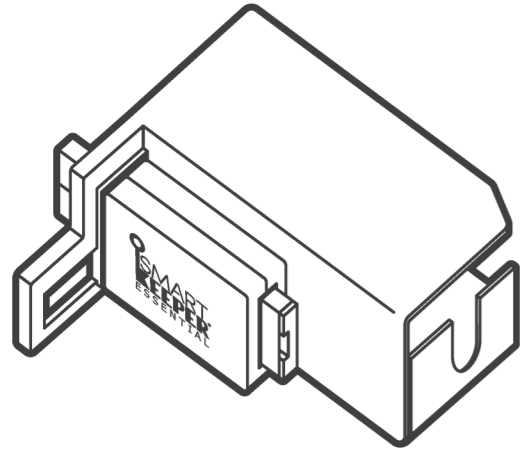


Keyboard Mouse Lock (키보드 마우스 락)

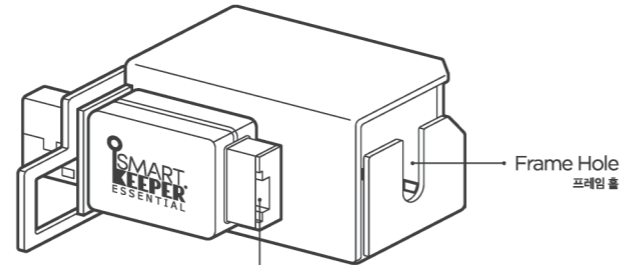
User Guide



SMARTKEEPER
ESSENTIAL

Keyboard | Mouse Lock

This is a device that prevents the removal of USB cables for devices such as a keyboard or mouse when they are connected to adjacent ports.
USB 포트에 설치된 두개의 USB 장치(ex. 키보드, 마우스 등)를 해제하지 못하도록 통제하는 물리보안장치

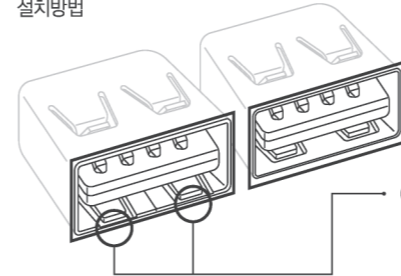


Component	Image
Frame Lock	
Rubber Ring	
Frame	

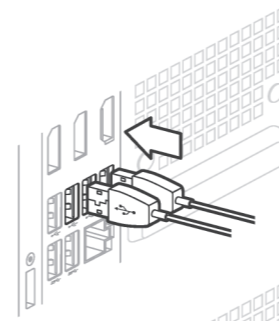
Specification	Value
Width x Height x Length(Depth)	46.6 x 23.1 x 50.2 mm (1.83 x 0.91 x 1.98 in)
Weight	42g (1.48 oz)

Installation

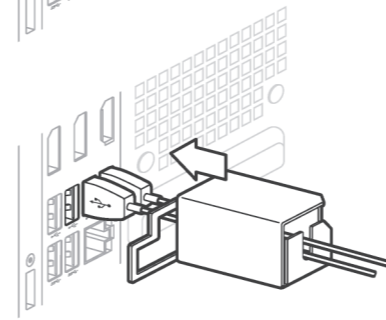
설치방법



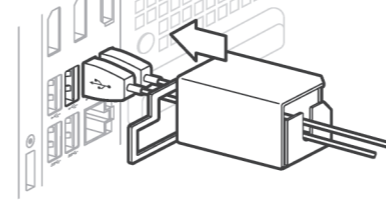
① Please Note
• As illustrated, some USB ports may be mechanically incompatible.
• USB 포트가 그림과 같이 완전히 풀려있다면 설치가 불가능합니다.



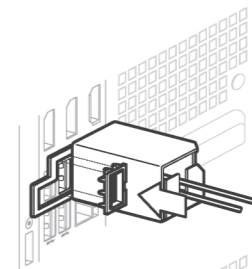
①
Select a group of four USB ports in either a horizontal or vertical direction.
제품을 설치할 가로 4개 혹은 세로로 있는 USB 포트를 선택합니다.



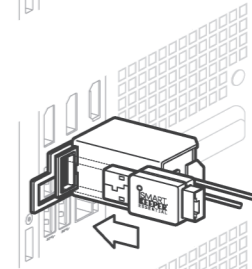
②
Connect the two USB cables side by side. (Thick plug styles are not supported.)
설치할 2개의 USB 케이블을 나란히 삽입합니다. (얇지 프레임내에 완전히 들어가지 않는 USB 케이블은 설치불가)



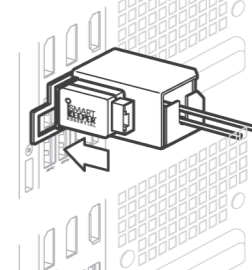
③
The cables are inserted through the frame, which is used to cover the inserted connectors.
케이블을 프레임의 홈안으로 통과시킨 후 철제프레임을 포트에 삽입된 케이블 위에 덮습니다.



④
Prepare the Rubber Ring to reduce the gap between the port and the Frame Lock.
이후 프레임락을 설치하기 전, 포함된 고무링을 준비합니다. (프레임락 앞에 꽃아 설치하면 유격을 줄일 수 있습니다.)



⑤
Insert the Frame Lock into the Rubber Ring, which is properly aligned on the USB port.
준비한 고무링과 USB 포트의 모양에 맞추어 프레임락을 삽입하십시오.

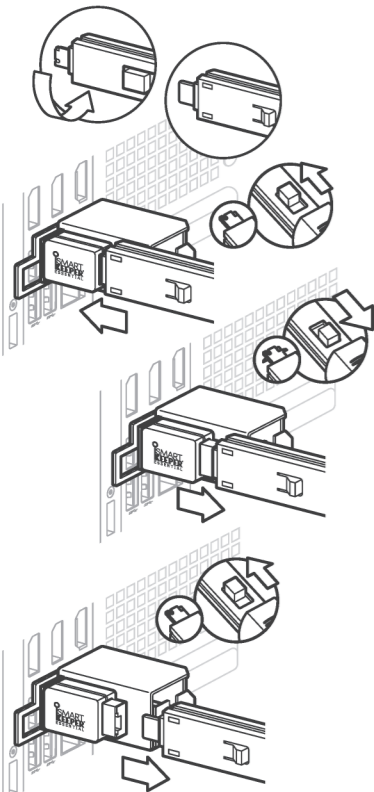


⑥
Press the lock button on the Frame Lock to complete the installation.
프레임락의 잠금버튼을 눌러 설치를 완료합니다.

① Tips
• You can also install the Keyboard/Mouse Lock in a vertical direction.
• 키보드/마우스 락을 세로 방향으로 설치할 수도 있습니다.

Uninstall (Removal)

① Please Note
• Keys and locks are matched by color.
• 동일한 색의 키를 준비. 키의 버튼을 밀어 **삽입모드**로 변경



①
Rotate the Key 180 degrees and insert it into the key slot of the Frame Lock. The key's button should be facing in the opposite direction of the Frame Lock's SMARTKEEPER logo.
베이지키의 버튼이 프레임락 SMARTKEEPER 각인부의 반대 방향으로 하여, 키를 프레임락의 키슬롯에 끼우십시오.

베이지키의 버튼이 프레임락 SMARTKEEPER 각인부의 반대 방향으로 하여, 키를 프레임락의 키슬롯에 끼우십시오.

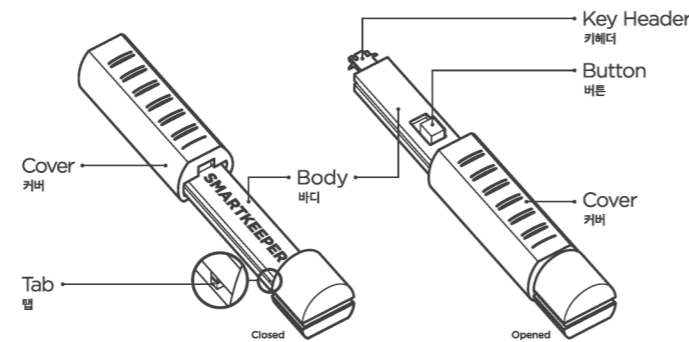
① Please note
• Depending upon the orientation of the USB port, sometimes the Frame Lock is inserted in the opposite direction.
• USB 포트의 방향에 따라 프레임락이 삽입되는 방향이 뒤집힐 경우, 키도 함께 뒤집어야 합니다.

②
Pull the key's button backwards in order to engage and pull out the lock button.
삽입된 상태에서, 키의 버튼을 뒤로 당겨 **견인모드**로 전환하고, 키를 당겨 프레임락의 잠금버튼을 해제합니다.

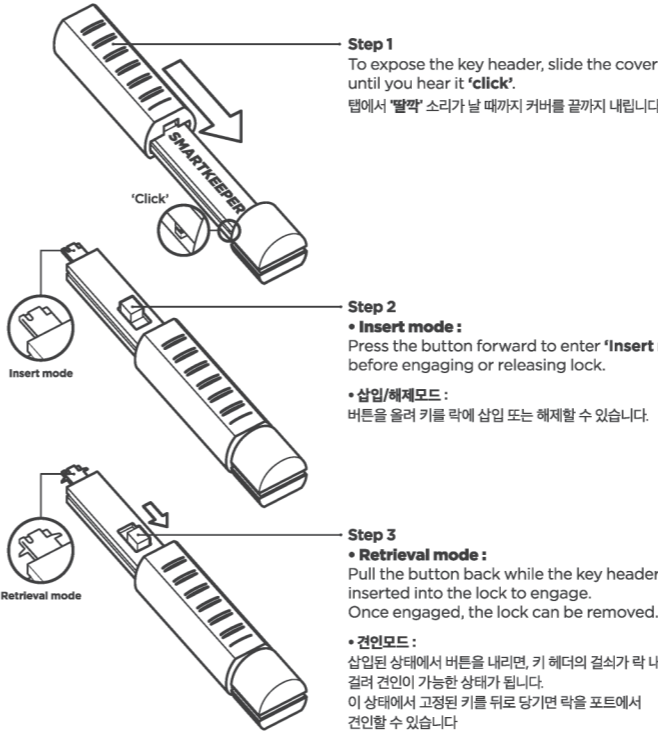
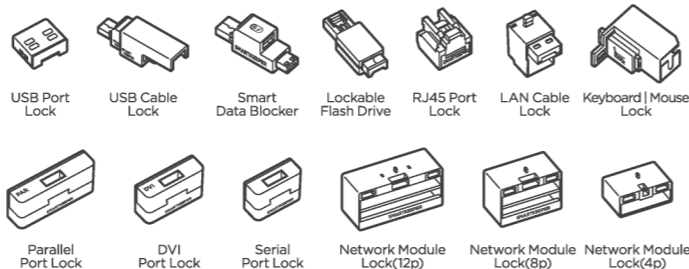
③
Push the button of the key forward in order to release the key from the Frame Lock.
키의 버튼을 앞으로 밀어 **해제모드**로 전환 후 프레임락에서 키를 분리합니다.

④
Release the Frame Lock, Rubber Ring and Frame by hand.
프레임락과 고무링, 프레임용 손으로 해제합니다.

Lock Key Basic



Compatible products with Lock Key Basic



① Precautions
• Make sure the key is carefully and fully engaged before removing lock.
• When sliding the cover, be careful not to pinch your hand.
• Please note that keys and locks are matched by color.

• 키는 삽입 방향이 있습니다. 방향에 유의하여 끝까지 삽입해 주세요.
• 키의 측면을 잡고 커버를 내려, 키헤더에 손이 다치지 않도록 유의하세요.
• 포트락 | 케이블락 제품 해제시에는 동일한 색상의 키가 필요합니다.

Product Line Up

Lock Key Basic	베이지 키	Lock Key Mini	미니용 키
USB Port Lock	USB 포트락	USB-B Port Lock	USB-B 포트락
USB Cable Lock	USB 케이블락	USB-C Port Lock	USB-C 포트락
Smart Data Blocker	USB 충전저지락	Mini USB-B Port Lock	Mini USB-B 포트락
Lockable Flash Drive	USB 메모리락	Micro USB-B Port Lock	Micro USB-B 포트락
Keyboard/Mouse Lock	키보드/마우스 락	Display Port Lock	Display 포트락
RJ45 Port Lock	랜포트락	Mini Display Port Lock	Mini Display 포트락
LAN Cable Lock	랜케이블락	CF Port Lock	CF 포트락
Serial Port Lock	시리얼 포트락	SD Port Lock	SD 포트락
DVI Port Lock	DVI 포트락	RJ11 Port Lock	RJ11 포트락
Parallel Port Lock	패러럴 포트락		
Network Module Lock	네트워크 모듈락		

No key required	키 불필요 제품	Lock Key	락키
USB Closing Lock	USB 패쇄락	Lock Key Basic	베이지 키
PC Lock Combination	PC 락(다이얼)	Lock Key Mini	미니용 키
Laptop Lock Combination	노트북 락(다이얼)		

