

MANUAL DE FUNCIONAMIENTO

INSTRUCTIONS MANUAL



Termómetro de infrarrojos
Infrared thermometer

1. INTRODUCCIÓN

Gracias por comprar nuestro termómetro de infrarrojos de uso profesional. Detecta la temperatura sin contacto, incluye termopar tipo K. Fácil de usar, alta precisión, y amplio rango de medición de temperatura.

2. CARACTERÍSTICAS

- Medición rápida
- Medición sin contacto por infrarrojos y medición de precisión por termopar tipo K
- Láser dual integrado mucho más rápido y con orientación más precisa
- Emisividad ajustable: rango de 0,1 a 1,0 para múltiples tipos de superficies
- Conversión de unidad de temp., máximo, mínimo, media, medidas relativas
- Registro de hasta 20 lecturas
- Resolución mínima: 0.1 °C (0.1 °F)
- Ajuste de alarma de temperatura alta
- Funciones de rango automático, retención de datos y autoapagado.

3. USOS

Este producto es ampliamente utilizado en servicios de alimentos, seguridad, prevención de incendios, químicos, almacenamiento y transporte

4. INFORMACIÓN DE SEGURIDAD

Cuando el rayo láser está activo, utilice el instrumento con precaución

-NO apunte el rayo láser a los ojos de una persona o animal

-NO use el rayo láser cerca de un gas explosivo

CAUTION



LASER RADIATION - DO NOT STARE INTO BEAM.

AVOID EXPOSURE - LASER RADIATION IS EMITTED FROM THIS APERTURE .

MAX OUTPUT<1mW, WAVELENGTH 630-670nm, CLASS 2 LASER PRODUCT

5. RELACIÓN DISTANCIA-OBJETO (D:S)

La relación distancia-objeto (D:S) es: 12:1.

Ejemplo: La medición a una distancia de 300m producirá un punto de medición de aprox. 25mm de diámetro. La Figura 1 muestra un diagrama de cómo funciona la relación de distancia-objeto.

Termómetro de infrarrojos

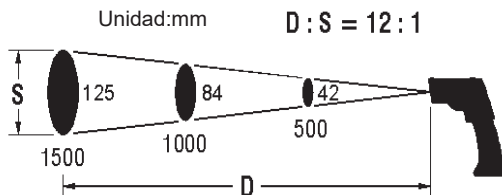


Fig.1

ESP

6. ESPECIFICACIONES TÉCNICAS

Escalas	IR: -40-800°C/-40-1472°F TK: -40-1080°C/-40-1976°F
Precisión	IR: -40-0°C/-40-32°F: $\pm 4^{\circ}\text{C}/7.2^{\circ}\text{F}$ IR: 0-400°C/32-752°F: $\pm(1.5\% + 2^{\circ}\text{C}/3.6^{\circ}\text{F})$ IR: 400-800°C/752-1472°F: $\pm(2\% + 2^{\circ}\text{C}/3.6^{\circ}\text{F})$ TK: -40-1080°C/-40-1976°F: $\pm(1.5\% + 3^{\circ}\text{C}/5.4^{\circ}\text{F})$
D:S	12:1
Emisividad	Ajustable: 0.10~1.0
Resolución	0.1°C(0.1°F)<199.9, 1°C(1°F)>199.9
Tiempo de respuesta	<500ms
Respuesta espectral	8~14μm
Nivel de alarma	Bajo / Alto
Indicación de polaridad	Automático (no se indica si polaridad positiva) “-” Indica polaridad negativa
Punteros láser	Salida: <1 mW, 630-670nm, láser clase 2 (II)
Autoapagado	Se apagará después de 30s sin usar
Temp. funcionamiento	0°C-50°C/32°F-122°F
Temp. almacenamiento	-20°C-60°C/-4 ° F-140° F

Termómetro de infrarrojos

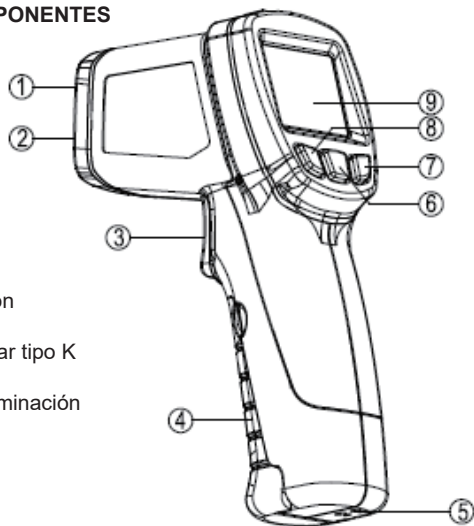
ESP

Humedad relativa	Funcionamiento: 10-90% RH, Almacenamiento: <80% RH
Alimentación	1 pila de 9V
Peso	223g
Dimensiones	176x132x49mm
Seguridad	Cumplimiento de las Directivas Europeas de Seguridad CE

Nota:

La calibración se realiza a una temperatura entre 18°C y 28°C (64°F to 82°F) y humedad relativa por debajo del 80%. Asegúrese de que el objetivo sea mayor que el tamaño visual del punto del medidor. Cuanto más pequeño sea el objetivo, más cerca debe estar el medidor.

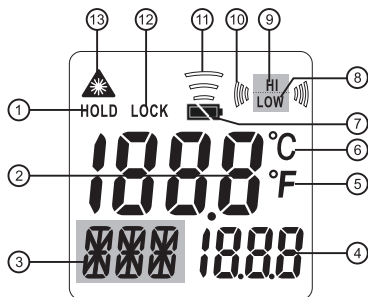
7. BOTONES Y COMPONENTES



Termómetro de infrarrojos

8. DESCRIPCIÓN DE LA PANTALLA

1. HOLD (retención de lecturas)
2. Pantalla de medición principal
3. Modo
4. Pantalla de medición secundaria
5. Fahrenheit
6. Celsius
7. Indicador de batería baja
8. Tono de alarma bajo
9. Tono de alarma alto
10. Indicación del zumbador
11. Indicación de medición
12. Bloqueo de Medición
13. Punteros Láser On / Off



9. INSTRUCCIONES DE FUNCIONAMIENTO

9.1 Medición

1. Apunte el medidor hacia el objeto a medir.
2. Mantenga presionado el gatillo para comenzar la medición.

El símbolo “” parpadea en la parte superior de la pantalla para indicar que se está realizando la medición.

3. La pantalla de medición principal muestra la lectura de la temperatura actual de la superficie medida.
4. Suelte el gatillo y el símbolo “HOLD” aparecerá en la esquina superior izquierda y la pantalla mantendrá la última lectura.
5. La función de apagado automático del medidor apagará el medidor 30s después de soltar el gatillo.

Nota:

- La temperatura ambiental puede afectar a la precisión de la lectura. Es recomendable instalar el medidor en el ambiente de medición unos 30 minutos antes de realizar la misma.
- El láser se puede apagar para mediciones a corta distancia para conservar la energía de la batería.

ESP

9.2 Ajustes

- Emisividad: La emisividad por defecto es 0.95
- Para cambiar la emisividad: Presione "MODE" hasta que la parte inferior izquierda muestre el símbolo "E" con dos flechas apuntando hacia arriba y hacia abajo. Pulse los botones arriba y abajo para ajustar la emisividad. Rango de emisividad: 0,1-1,0.
- Memoria: Para guardar las lecturas: Presione "MODE" hasta que aparezca "MEM" en la esquina inferior izquierda de la pantalla. Presione el gatillo para guardar la lectura.
- Para recuperar las lecturas guardadas: Presione "MODE" hasta que aparezca "RCL" en la esquina inferior izquierda de la pantalla. Utilice los botones arriba y abajo para desplazarse por las lecturas guardadas.
- Para borrar todas las lecturas guardadas, presione "MODE" hasta que aparezca "CLRALL" en la parte inferior de la pantalla. Presione el gatillo para borrar las lecturas.
- Para mostrar el valor máximo registrado: Presione "MODE" hasta que "MAX" en la esquina inferior izquierda de la pantalla.
- Para mostrar el valor mínimo registrado: Presione "MODE" hasta que aparezca "MIN" en la esquina inferior izquierda de la pantalla.
- Para mostrar la diferencia entre los valores mínimo y máximo: Pulse "MODE" hasta que aparezca "DIF" en la esquina inferior izquierda de la pantalla.
- Para mostrar el valor promedio registrado: Presione "MODE" hasta que aparezca "AVG" en la esquina inferior izquierda de la pantalla.
- Para configurar el nivel de alarma alta: Presione "MODE" hasta que aparezca "HAL" en la esquina inferior izquierda de la pantalla. Pulse los botones arriba y abajo para ajustar el nivel de alarma.
- Para configurar el nivel de alarma baja: Presione "MODE" hasta que aparezca "LAL" en la esquina inferior izquierda de la pantalla. Pulse los botones arriba y abajo para ajustar el nivel de alarma.
- Cuando se establecen las alarmas alta y baja, el medidor emitirá un pitido si la temperatura medida está por encima del nivel alto o por debajo del nivel bajo. Además, la pantalla principal mostrará "Hi" o "Lo" y el icono en la esquina superior derecha se volverá rojo o azul para indicar la alarma alta o baja, respectivamente.
- Para medir la temperatura usando la sonda termopar tipo k incluida: Pulse "MODE" hasta que aparezca "PRB" en la esquina inferior izquierda de la pantalla. Inserte el termopar tipo-k en el conector de termopar de la parte inferior del termómetro.
- Asegúrese de observar la polaridad al insertar el termopar. Toque con la punta de la

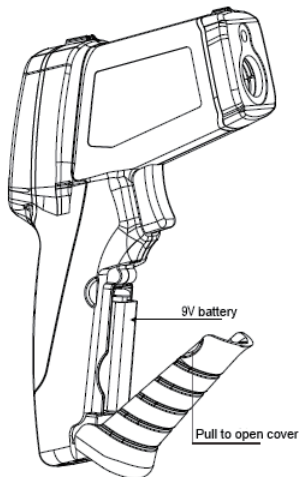
Termómetro de infrarrojos

sonda el objeto bajo prueba. La temperatura medida se mostrará en la parte inferior derecha de la pantalla.

- Para activar / desactivar los punteros láser: Durante la medición, pulse el botón hacia abajo para activar o desactivar los indicadores láser.
- Para encender / apagar la luz de fondo: Durante la medición, presione el botón arriba para encender o apagar la luz de fondo.
- Para cambiar entre °C y °F: Mientras está en modo HOLD, presione la flecha hacia abajo para cambiar las unidades de temperatura.
- Para bloquear el termómetro en la medición: Mientras esté en el modo HOLD, presione el botón arriba y el termómetro empezará a medir y continuará midiendo hasta que se presione nuevamente el botón de subir.

9.3 Cambio de batería

- Cuando la batería está baja, aparecerá el símbolo indicando que la batería debe ser reemplazada. Abra la tapa de la batería y sustituya la batería vieja por una nueva pila de 9V.



10. NOTAS ADICIONALES

10.1 Termómetro

- Los termómetros infrarrojos se utilizan para medir la temperatura superficial.
- El sensor percibe energía infrarroja, se recoge en el circuito detector y se muestra en pantalla la temperatura medida.
- Los punteros láser sólo se utilizan con fines de puntería.

10.2 Superficies

- Asegúrese de que el objeto que se va a medir es mayor que el diámetro del campo de visión del termómetro.
- Cuanto más pequeño sea el objetivo, más cerca debe estar el medidor.

10.3 Relación distancia-objeto

- A medida que aumenta la distancia entre la superficie a medir y el medidor, la zona detectada aumenta de acuerdo con la relación 12:1.

10.4 Posicionamiento del punto caliente

- Para encontrar un punto caliente, apunte el termómetro fuera del área a medir y luego muévelo alrededor del área correcta para encontrar los puntos calientes.

10.5 Consejos

- No se recomienda la medición en superficies metálicas ligeras o lisas, como acero inoxidable, aluminio, etc.
- El sensor no puede penetrar a través de superficies transparentes como vidrio.
- El vapor, el polvo, el humo, etc. impiden que el sensor capte energía infrarroja, disminuyendo así su precisión.

10.6 Garantía

- Limpie el medidor regularmente con un paño de algodón seco.
- NO use ningún tipo de productos químicos o detergentes.
- El mantenimiento y las reparaciones sólo deben ser realizados por personal cualificado.
- NO sumerja el termómetro en agua.
- NO almacene el termómetro en un área con alta temperatura o alta humedad.

10.7 Emisividad

- La emisividad caracteriza el tipo de material y la cantidad de energía radiante emitida por el material.

Termómetro de infrarrojos

- La mayoría de los materiales orgánicos y superficies pintadas / oxidadas tienen una emisividad de 0,95.

11. ACCESORIOS Y TABLA DE EMISSIVIDAD

11.1 Accesorios

- Manual de instrucciones / 1 pila de 9V / Termopar tipo K

11.1 Tabla de emisividad

Material	Emisividad	Material	Emisividad
Aluminio	0.30	Vidrio	0.90 to 0.95
Asfalto	0.95	Óxidos de hierro	0.78 to 0.82
Hormigón	0.95	Pintura	0.80 to 0.95
Amianto	0.95	Plástico	0.85 to 0.95
Cerámica	0.95	Papel	0.70 to 0.94
Latón	0.50	Yeso	0.80 to 0.90
Ladrillo	0.90	Caucho	0.95
Carbón	0.85	Madera	0.90
Lodo	0.94	Textil	0.94
Alimentos congelados	0.90	Plomo	0.50
Comida caliente	0.93	Mármol	0.94
Hielo	0.98	Tela (negra)	0.98
Nieve	0.90	Arena	0.90
Piel humana	0.98	Agua	0.93

ESP



KPS SOLUCIONES EN ENERGÍA, S.L.

Parque Empresarial de Argame,
C/Picu Castiellu, Parcelas i-1 a i-3
E-33163 Argame, Morcín
Asturias, España, (Spain)

1. INTRODUCTION

Thank you for purchasing our infrared thermometer. This product is a professional, hand-held meter for non-contact infrared and K-type thermocouple temperature measurements that is simple to use, highly accurate, and with a wide temperature range.

2. FEATURES

- Fast measurement
- Non-contact infrared and precision k-type temp measurement
- Built-in dual laser sight for faster and more accurate targeting
- Adjustable Emissivity: 0.1 to 1.0 range for multiple surface types
- Temp. unit conversion, maximum, minimum, average, difference displays
- Record up to 20 readings
- Minimum resolution: 0.1 °C (0.1 °F)
- High temperature alarm setting
- Automatic range, data hold, and auto power off functions.

3. USES

This product is widely used in food services, security, fire prevention, chemical, storage, and transport industries

4. SAFETY INFORMATION

When laser beam is active, use with caution

- DO NOT aim laser beam at a person's/animal's eyes
- DO NOT use the laser beam near explosive gas

CAUTION



LASER RADIATION - DO NOT STARE INTO BEAM.

AVOID EXPOSURE - LASER RADIATION IS EMITTED FROM THIS APERTURE.

MAX OUTPUT < 1mW, WAVELENGTH 630-670nm, CLASS 2 LASER PRODUCT

5. DISTANCE TO SPOT RATIO

The distance to spot ratio (D:S) for this meter is: 12:1.

Example: Measurement from a distance of 300mm away will produce a measurement spot of approx. 25mm in diameter. Figure 1 shows a diagram of how distance to spot ratio works.

Infrared thermometer

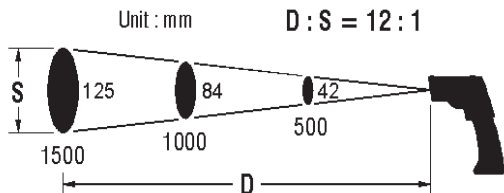


Fig.1

6. TECHNICAL SPECIFICATIONS

Range	IR: -40-800°C/-40-1472°F TK: -40-1080°C/-40-1976°F
Accuracy	IR: -40-0°C/-40-32°F: ±4°C/7.2°F IR: 0-400°C/32-752°F: ±(1.5% +2°C/3.6°F) IR: 400-800°C/752-1472°F: ±(2% +2°C/3.6°F) TK: -40-1080°C/-40-1976°F: ±(1.5% +3°C/5.4°F)
D:S	12:1
Emissivity	Adjustable: 0.10~1.0
Resolution	0.1°C(0.1°F)<199.9, 1°C(1°F)>199.9
Response time	<500ms
Spectral response	8~14μm
Low/High Alarm	Low / High
Polarity display	Automatic (no indication for positive) “-” Indicates negative
Laser pointers	Output: <1 mW, 630-670nm, class 2 (II) laser
Auto Power Off	IRT will turn off after 30s of non-use
Operating temp.	0°C-50°C/32°F-122°F
Storage temp.	-20°C-60°C/-4 ° F-140° F

ENG

Infrared thermometer

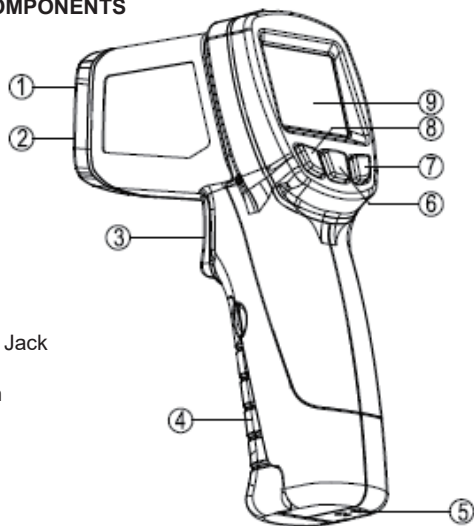
Relative Humidity	Operating: 10-90% RH, Storage: <80% RH
Battery	9V battery
Weight	223g
Dimensions	176x132x49mm
Safety	Compliance with European CE safety standards

ENG

Note:

Calibration is carried out at a temperature between 18°C and 28°C (64°F to 82°F) and relative humidity below 80%. Make sure that the target is larger than the meter's visual spot size. The smaller the target, the closer the meter should be.

7. BUTTONS AND COMPONENTS

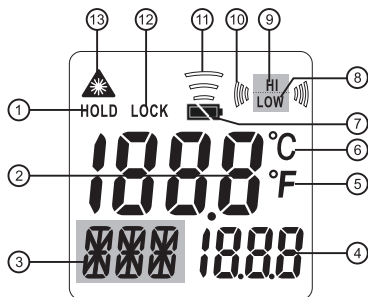


1. Laser Sight
2. Infrared Sensor
3. Measurement Trigger
4. Battery Cover
5. Type-K Thermocouple Jack
6. Mode Button
7. Laser/Backlight Button
8. Temp. Unit Button
9. LCD Display

Infrared thermometer

8. DISPLAY DESCRIPTION


1. Display Hold
2. Main Measurement Display
3. Mode
4. Secondary Measurement Display
5. Fahrenheit
6. Celsius
7. Low Battery
8. Low Alarm Indication
9. High Alarm Indication
10. Buzzer indication
11. Measurement Indication
12. Measurement Lock
13. Laser Pointers On/Off



9. OPERATING INSTRUCTIONS

9.1 Measurement

1. Point the meter at the object to be measured.
2. Hold down the trigger to begin measurement.

The “” symbol flashes on the top of the display to indicate measurement is taking place.

3. The main measurement display show the current temperature reading of the measured surface.
4. Release the trigger and “HOLD” symbol will appear in the upper left corner and the display will hold the last reading.
5. The meter’s auto off function will turn off the meter 30s after releasing the trigger.

Note:

- Environmental temperature can affect the accuracy of the reading. It is recommended the meter be placed in the measurement environment for 30 min. prior to taking measurement.
- Laser can be turned off for measurements at close range to conserve battery power.

ENG

9.2 Settings

- Emissivity: default emissivity is 0.95
- To change emissivity: press “MODE” until the bottom left shows the “E” symbol with two arrows pointing up and down. Press the up and down buttons to adjust the emissivity. Emissivity range: 0.1-1.0.
- Memory: To save readings: press “MODE” until “MEM” appears in the bottom left corner of the display. Press the trigger to save the displayed reading.
- To recall saved readings: press “MODE” until “RCL” appears in the bottom left corner of the display. Use the up and down buttons to scroll through the saved readings.
- To clear all saved readings press “MODE” until “CLR ALL” appears on the bottom of the display. Press the trigger to clear readings.
- To show the maximum recorded value: press “MODE” until “MAX” on the bottom left corner of the display.
- To show the minimum recorded value: press “MODE” until “MIN” appears on the bottom left corner of the display.
- To show the difference between the minimum and maximum values: press “MODE” until “DIF” appears on the bottom left corner of the display.
- To show the average recorded value: press “MODE” until “AVG” appears on the bottom left corner of the display.
- To set the high alarm level: press “MODE” until “HAL” appears on the bottom left corner of the display. Press the up and down buttons to set the alarm level.
- To set the low alarm level: press “MODE” until “LAL” appears on the bottom left corner of the display. Press the up and down buttons to set the alarm level.
- When the high and low alarms are set, the meter will beep if the temperature measured is above the high level or below the low level. In addition, the main display will show “Hi” or “Lo” and the icon in the top right corner will turn red or blue to indicate high or low alarm respectively.
- To measure temperature using the included type-k thermocouple probe: press “MODE” until “PRB” appears on the bottom left corner of the display. Insert the type-k thermocouple into the thermocouple jack of the bottom of the thermometer.
- Make sure to observe the polarity when inserting the thermocouple. Touch

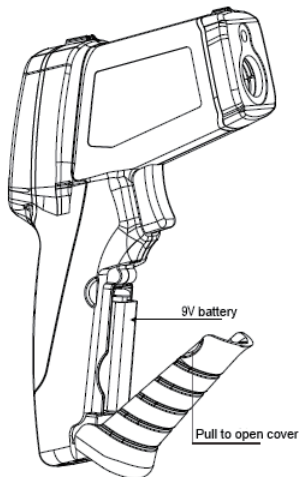
Infrared thermometer

the tip of the probe to the object under test. The measured temperature will be shown on the bottom right of the display.

- To turn on/off the laser pointers: during measurement, press the down button to switch between the laser pointers on or off.
- To turn on/off the backlight: during measurement, press the up button to turn on or off the backlight.
- To switch between °C and °F: while in HOLD mode, press the down arrow to switch temperature units.
- To lock the thermometer into measurement: while in HOLD mode, press the up button and the thermometer will begin measuring and continue to measure until the up button is pressed again.

9.3 Battery replacement

- When the battery is running low, the symbol will appear indicating the battery needs to be replaced. Open the battery cover and replace the old battery with a new 9V battery.



10. ADDITIONAL NOTES

10.1 Thermometer

- Infrared thermometers are used to measure surface temperature.
- The sensor collects infrared energy and is gathered in the detector circuit and converted into a temperature reading for display.
- The laser pointers are only used for aiming purposes.

10.2 Surfaces

- Make sure the object to be measured is larger than the diameter of the thermometer's spot field.
- The smaller the target, the closer the meter should be.

10.3 Distance to Spot Size

- As the distance between the surface to be measured and the meter increases, the spot increases according to the ratio 12:1.

10.4 Hotspot positioning

- To find a hotspot, aim the thermometer outside the area to be measured and then move it around within the correct area to find the hotspots.

10.5 Tips

- Not recommended for measuring on light metal or smooth metal surfaces such as stainless steel, aluminium, etc.
- Sensor cannot penetrate through transparent surfaces such as glass.
- Steam, dust, smoke, etc. block the sensor from picking up infrared energy, thus decreasing its accuracy.

10.6 Warranty

- Clean the meter regularly with a dry cotton cloth.
- DO NOT use any type of chemicals or detergents.
- Maintenance and repairs should only be done by qualified personnel.
- DO NOT immerse the thermometer in water.
- DO NOT store the thermometer in an area with high temperature or high humidity.

10.7 Emissivity

- Emissivity characterizes the type material and the amount of radiant energy given off by the material.

Infrared thermometer

- Most organic materials and painted/oxidized surfaces have an emissivity of 0.95.

11. ACCESSORIES AND TABLE OF EMISSIVITY

11.1 Accessories

- Instruction manual / 9V battery / Type-K Thermocouple / Hook

11.1 Table of emissivity

Material	Emissivity	Material	Emissivity
Aluminium	0.30	Glass	0.90 to 0.95
Asphalt	0.95	Iron oxides	0.78 to 0.82
Concrete	0.95	Paint	0.80 to 0.95
Asbestos	0.95	Plastic	0.85 to 0.95
Ceramics	0.95	Paper	0.70 to 0.94
Brass	0.50	Plaster	0.80 to 0.90
Brick	0.90	Rubber	0.95
Carbon	0.85	Wood	0.90
Sludge	0.94	Textile	0.94
Frozen food	0.90	Lead	0.50
Hot food	0.93	Marble	0.94
Ice	0.98	Cloth (black)	0.98
Snow	0.90	Sand	0.90
Human skin	0.98	Water	0.93

ENG



KPS SOLUCIONES EN ENERGÍA, S.L.

Parque Empresarial de Argame,
C/Picu Castiellu, Parcelas i-1 a i-3
E-33163 Argame, Morcín
Asturias, España, (Spain)

Infrared thermometer

ENG

